



LED SMD FOLDING SITE LIGHT

These are the original product instructions. This document is part of the product; retain it for the life of the product, passing it on to subsequent holders. Read this manual in full before attempting to assemble, operate, or maintain this product. Always use the latest version of the product manual. The latest version can be downloaded from drapertools.com/manuals

1. Specification

Stock No.	Part No.	Supply voltage	Bulb wattage (W)	Lumens (lm)	Beam angle (°)	Colour temperature (K)
03171	110V/FSL/10W	110V at 50Hz	10	1,100	100	6,000~6,500
03172	110V/FSL/20W	110V at 50Hz	20	2,200	100	6,000~6,500
03173	110V/FSL/30W	110V at 50Hz	30	3,300	100	6,000~6,500
03175	110V/FSL/50W	110V at 50Hz	50	5,500	100	6,000~6,500
03177	230V/FSL/10W	230V at 50Hz	10	1,100	100	6,000~6,500
03179	230V/FSL/20W	230V at 50Hz	20	2,200	100	6,000~6,500
03180	230V/FSL/30W	230V at 50Hz	30	3,300	100	6,000~6,500
03181	230V/FSL/50W	230V at 50Hz	50	5,500	100	6,000~6,500
EU 04341	230V/FSL/20WFOB	230V at 50Hz	20	2,200	100	6,000~6,500
EU 04343	230V/FSL/50WFOB	230V at 50Hz	50	5,500	100	6,000~6,500

This light is rated IP65. It is fully protected against dust and is protected against low pressure jets of water from all directions (limited ingress permitted). This does not include the attached plug.

2. Health and Safety Information

Important: Read all Health and Safety instructions before attempting to operate, maintain or repair this product. Non-compliance with these instructions may result in injury or damage to the user or the product. Draper Tools accepts no responsibility for improper use of this device.

- Inspect the product and electrical connections for signs of damage before every use.
 - WARNING! Do not use the product if defects are present and withdraw it from service until it has been repaired. If the external power cable is damaged, it must be replaced by suitably qualified personnel or returned to Draper Tools for repair.**
- If required, use an extension lead appropriate for both the product and the environment in which it is used.
 - Ensure the extension lead is fully unwound regardless of the distance from the power supply to the light.
 - Use a Residual Current Device (RCD) in damp environments.
- Always ensure that the voltage rating on the product is appropriate for the power supply to be used and that the plug is fitted with the correct fuse.
- Remove all packaging and wrapping before use.
- Position the product appropriately.
 - Use only on level surfaces.
 - Ensure that the product is stable and unlikely to tip over.
 - Where necessary, apply weights to the stand or secure it.
 - Ensure that all joints are securely fastened when the product is in use or stored.
 - This is a Class I appliance and requires an earth connection to protect against electric shock from accessible conductive parts in the event of failure of the basic insulation.
- Keep trailing cables and extension leads tidy and secured to avoid trip hazards.
- DO NOT** carry the light by the cable or plug.



Risk of electric shock



Class I product, must be earthed

Replace any cracked protective shield

- WARNING! This product gets hot when in use.**
 - NEVER** place objects on the lamp area or hang objects on any part of this product.
 - NEVER** use the light near flammable or combustible substances or equipment.
 - ALWAYS** disconnect the power supply and allow at least ten minutes for the product to cool before attempting any maintenance or adjustment.
- ALWAYS** switch off the light before disconnecting the mains power. **WARNING! Do not stare at the operating light source.**
- DO NOT** pull on the cable to disconnect the light from mains power.
- This product is certified for use in ambient temperatures of -20 to +45°C.
- Replace any cracked protective shield.
 - This product includes a 4mm glass shield rated IK08.

3. Maintenance and Troubleshooting

Important: Maintenance and repair, including replacement of the light source, must only be performed by qualified personnel with sufficient knowledge of the electrical circuits used in this device.

- Always disconnect the power supply and allow the lamp to cool before cleaning.
 - Clean the lamp using a dry cloth **ONLY**.
 - CAUTION! Do not immerse this product in water.**
 - Store the product in a clean and dry environment, out of reach of children, with all joints firmly secured.
 - Use a Residual Current Device (RCD) in damp environments.
- If the light does not illuminate when switched on, check that all power connections are secured and active.

4. What's in The Box?

Carefully remove the product from the packaging and examine it for any signs of damage that may have occurred during shipment.

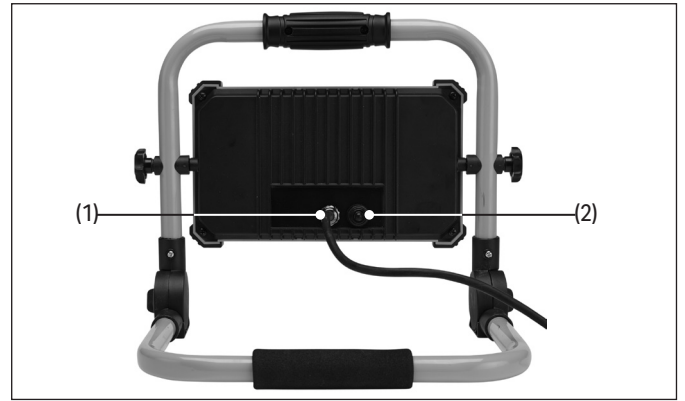


Fig. 1

(1) Mains power cable

(2) On/off button

5. Operation Instructions

Before use, check that all parts are present and not damaged.

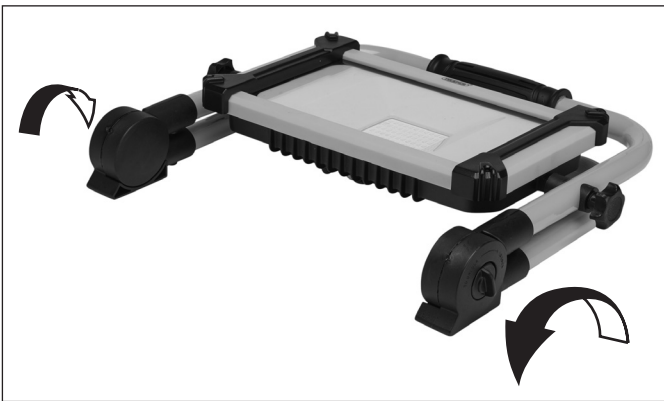


Fig. 2



Fig. 3

Depending on the Stock Number, the product shipped may differ slightly from the product illustrated in this document.

6. Disposal

Do not dispose of electrical products with household waste. At the end of its working life, or when it can no longer be repaired, dispose of the site light according to local regulations.





LED SMD AUSKLAPPBARE BEREICHSLEUCHE

Dies ist die Übersetzung der Original-Betriebsanleitung. Dieses Dokument ist Bestandteil des Produktes. Bewahren Sie es über die gesamte Lebensdauer des Produktes auf, und geben Sie es an nachfolgende Eigentümer weiter. Lesen Sie diese Betriebsanleitung vollständig durch, bevor Sie dieses Produkt aufbauen, betreiben oder warten. Verwenden Sie immer die neueste Version der Betriebsanleitung des Produkts. Die neueste Version kann unter drapertools.com/manuals heruntergeladen werden.

1. Technische Daten

Best.-Nr.	Teile-Nr.	Versorgungsspannung	Wattleistung des Leuchtmittels (W)	Lumen (lm)	Strahlwinkel (°)	Farbtemperatur (K)
03171	110V/FSL/10W	110V bei 50Hz	10	1.100	100	6.000 - 6.500
03172	110V/FSL/20W	110V bei 50Hz	20	2.200	100	6.000 - 6.500
03173	110V/FSL/30W	110V bei 50Hz	30	3.300	100	6.000 - 6.500
03175	110V/FSL/50W	110V bei 50Hz	50	5.500	100	6.000 - 6.500
03177	230V/FSL/10W	230V bei 50Hz	10	1.100	100	6.000 - 6.500
03179	230V/FSL/20W	230V bei 50Hz	20	2.200	100	6.000 - 6.500
03180	230V/FSL/30W	230V bei 50Hz	30	3.300	100	6.000 - 6.500
03181	230V/FSL/50W	230V bei 50Hz	50	5.500	100	6.000 - 6.500
EU 04341	230V/FSL/20WFOB	230V bei 50Hz	20	2.200	100	6.000 - 6.500
EU 04343	230V/FSL/50WFOB	230V bei 50Hz	50	5.500	100	6.000 - 6.500

Diese Bereichsleuchte hat die Schutzklasse IP65. Sie ist vollständig gegen Staub und gegen Wasserstrahl mit niedrigem Druck aus allen Richtungen geschützt (geringes Eindringen erlaubt). Der montierte Stecker ist davon ausgenommen.

2. Gesundheits- und Sicherheitsinformationen

Wichtig: Lesen Sie die Gesundheits- und Sicherheitsinformationen vollständig durch, bevor Sie dieses Produkt betreiben, warten oder reparieren. Nichteinhaltung dieser Informationen und Anweisungen kann zu Verletzungen des Benutzers und Beschädigung des Produkts führen. Draper Tools übernimmt keine Verantwortung für unsachgemäße Handhabung des Geräts.

- Prüfen Sie das Produkt und alle elektrischen Verbindungen auf Beschädigungen vor jedem Gebrauch.
WARNUNG! Sollten Sie Beschädigungen feststellen, verwenden Sie das Produkt nicht und setzen Sie es außer Betrieb, bis es repariert wird. Falls die externe Stromzuleitung beschädigt ist, muss sie von einer entsprechend ausgebildeten Person ausgetauscht oder zu Draper Tools zur Reparatur eingeschickt werden.
- Bei Bedarf kann ein Verlängerungskabel verwendet werden, das sowohl für das Produkt als auch für die Einsatzumgebung geeignet ist.
 - Unabhängig vom Abstand zwischen Stromversorgung und Leuchte muss das Verlängerungskabel vollständig abgewickelt sein.
 - In feuchten Umgebungen ist ein Fehlerstromschutzschalter einzusetzen.
- Stellen Sie sicher, dass die Spannungsvorgabe auf dem Gerät der vorhandenen Spannungsversorgung entspricht und dass der Stecker mit einer geeigneten Sicherung ausgestattet ist.
- Entfernen Sie sämtliches Verpackungsmaterial vor dem Gebrauch.
- Stellen Sie das Produkt an einem geeigneten Ort auf.
 - Verwenden Sie es nur auf ebenen Flächen.
 - Achten Sie darauf, dass das Produkt sicher steht und eine Kippgefahr vermieden wird.
 - Bei Bedarf verwenden Sie Gewichte auf dem Sockel oder befestigen Sie das Produkt.



Stromschlaggefahr



Produkt der Klasse I, muss geerdet werden

Tauschen Sie gerissenen oder brüchigen Schutzschirm aus

- Stellen Sie sicher, dass alle Gelenke des Produkts während der Lagerung und des Betriebs sicher befestigt sind.
- Dies ist ein Gerät der Klasse I und benötigt eine Erdungsverbindung zum Schutz vor Stromschlag durch zugängliche leitende Teile bei Ausfall der Grundisolierung.
- Halten Sie ausliegende Leitungen und Verlängerungskabel in Ordnung, um Stolpergefahren zu verhindern.
- Die Bereichsleuchte **DARF NICHT** am Kabel oder dem Stecker getragen werden.
- **WARNUNG! Diese Produkt heizt sich während des Betriebs auf.**
 - Es dürfen **NIEMALS** Gegenstände im Lampenbereich abgestellt oder an diesem Produkt aufgehängt werden.
 - Die Leuchte darf **NIEMALS** in der Nähe von brennbaren oder flammfähigen Stoffen oder Gegenständen verwendet werden.
 - Ziehen Sie vor Wartungs- oder Einstellarbeiten **IMMER** den Stecker und lassen Sie das Produkt mindestens zehn Minuten abkühlen.
- **Vor dem Trennen der Hauptzuleitung muss die Leuchte IMMER ausgeschaltet werden.**
WARNUNG! Blicken Sie nicht in die leuchtende Lichtquelle.
- **Ziehen Sie NICHT** am Kabel, um die Leuchte von der Hauptversorgung zu trennen.
- Dieses Produkt ist für den Gebrauch bei Umgebungstemperaturen von -20 bis +45°C zugelassen.
- Tauschen Sie gerissenen oder brüchigen Schutzschirm aus.
 - Dieses Produkt verfügt über eine 4 mm Schutzscheibe aus Glas der Kategorie IK08.

3. Instandhaltung und Fehlersuche

Wichtig: Instandhaltung und Fehlersuche, einschließlich Austausch des Leuchtmittels, dürfen nur von qualifizierten Fachkräften mit entsprechenden Kenntnissen über die für dieses Gerät verwendeten Stromkreise durchgeführt werden.

- Trennen Sie die Leuchte vor der Reinigung von der Stromversorgung und lassen Sie sie abkühlen.
- Reinigen Sie die Leuchte **NUR** mit einem trockenen Tuch.
VORSICHT! Tauchen Sie das Produkt nicht in Wasser.
- Lagern Sie das Produkt in einer sauberen und trockenen Umgebung, außer Reichweite von Kindern und mit allen Gelenken sicher befestigt.
 - In feuchten Umgebungen ist ein Fehlerstromschutzschalter einzusetzen.

Sollte die Leuchte nach dem Einschalten nicht leuchten, prüfen Sie, dass alle Verbindungen aktiv und gesichert sind.

4. Verpackungsinhalt

Nehmen Sie das Produkt vorsichtig aus der Verpackung und prüfen Sie es auf Anzeichen von eventuell beim Versand erfolgten Beschädigungen.



Abb3

Abhängig von der Bestellnummer, kann das gelieferte Produkt von dem in diesem Dokument dargestellten Produkt leicht abweichen.

5. Bedienungsanweisungen

Prüfen Sie vor der Benutzung, dass alle Teile vorhanden und nicht beschädigt sind.

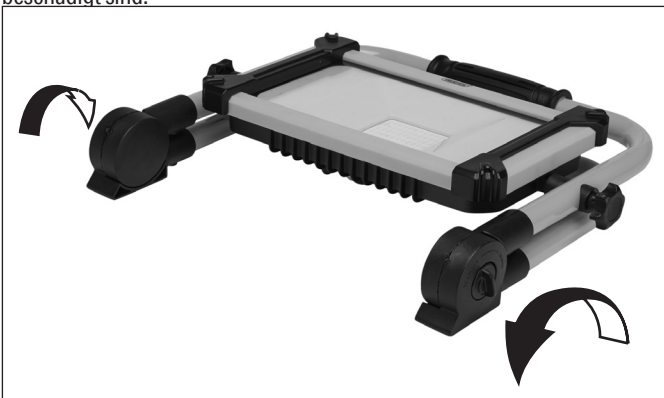


Abb2



Abb1

(1) Hauptzuleitung

(2) Ein/Aus-Schalter

6. Entsorgung

Entsorgen Sie Elektroprodukte nicht mit dem Haushaltsabfall. Am Ende der Lebensdauer der Bereichsleuchte oder wenn sie nicht mehr repariert werden kann, muss die Bereichsleuchte gemäß den nationalen Vorschriften entsorgt werden.



LED SMD LÁMPARA PLEGABLE

ESInstrucciones originales
Versión 1 – Marzo 2022

Estas son las instrucciones originales del producto. Este documento forma parte del producto; consérvelo durante toda la vida útil del mismo, y transfíralo a los siguientes usuarios. Lea este manual en su totalidad antes de montar, operar o mantener este producto. Utilice siempre la última versión del manual del producto. La última versión puede descargarse en el sitio drapertools.com/manuals

1. Especificación

N.º de ref.	N.º de pieza	Tensión de alimentación	Potencia de la bombilla (W)	Lúmenes (lm)	Ángulo del haz (°)	Temperatura del color (K)
03171	110V/FSL/10W	110V a 50Hz	10	1100	100	6000~6500
03172	110V/FSL/20W	110V a 50Hz	20	2200	100	6000~6500
03173	110V/FSL/30W	110V a 50Hz	30	3300	100	6000~6500
03175	110V/FSL/50W	110V a 50Hz	50	5500	100	6000~6500
03177	230V/FSL/10W	230V a 50Hz	10	1100	100	6000~6500
03179	230V/FSL/20W	230V a 50Hz	20	2200	100	6000~6500
03180	230V/FSL/30W	230V a 50Hz	30	3300	100	6000~6500
03181	230V/FSL/50W	230V a 50Hz	50	5500	100	6000~6500
EU 04341	230V/FSL/20WFOB	230V a 50Hz	20	2200	100	6000~6500
EU 04343	230V/FSL/50WFOB	230V a 50Hz	50	5500	100	6000~6500

Esta lámpara está clasificada IP65. Está totalmente protegida contra el polvo y los chorros de agua a baja presión procedentes de todas las direcciones (entrada limitada permitida). Esto no incluye el enchufe adjunto.

2. Información sobre salud y seguridad

Importante: Lea todas las instrucciones sobre salud y seguridad antes de usar, mantener o reparar este producto. El incumplimiento de estas instrucciones puede resultar en lesiones o daños al usuario o al producto. Draper Tools no acepta ninguna responsabilidad por el uso inadecuado de este aparato.

- Inspeccione el producto y las conexiones eléctricas para detectar signos de posibles daños antes de cada uso.

¡ADVERTENCIA! No utilice el producto si presenta defectos y retírelo del servicio hasta que haya sido reparado. Si el cable de alimentación externo está dañado, debe ser sustituido por personal debidamente cualificado o devolverse a Draper Tools para su reparación.

- Si es necesario, utilice un cable alargador adecuado tanto para el producto como para el entorno donde se utilice.
 - Compruebe que el cable alargador esté completamente desenrollado, independientemente de la distancia entre la fuente de alimentación y la lámpara.
 - Utilice un dispositivo de corriente residual (RCD) en entornos húmedos.
- Verifique siempre que el valor de tensión indicado en el producto sea el adecuado para la fuente de alimentación a utilizar y que el enchufe disponga del fusible correcto.
- Retire todos los envoltorios y embalajes antes del uso.
- Coloque el producto adecuadamente.
 - Usar solo en superficies niveladas.
 - Compruebe que el producto está estable y no puede volcarse.
 - En caso necesario, aplique pesos en el soporte o fíjelo.
 - Verifique que todas las juntas estén bien sujetas cuando el producto esté en uso o almacenado.



Riesgo de descarga eléctrica



Producto de clase I, debe ponerse a tierra

Sustituya cualquier pantalla protectora agrietada

- Este es un aparato de clase I y requiere una conexión a tierra como protección contra descargas eléctricas de las piezas conductoras accesibles en caso de que falle el aislamiento básico.
- Mantenga los cables expuestos y los alargadores ordenados y sujetos para evitar tropiezos.
- NO** transporte la lámpara por el cable ni el enchufe.
- ¡ADVERTENCIA! Este producto se calienta cuando está en uso.**
 - No colocar **NUNCA** ningún objeto en el área de la lámpara ni colgar objetos en ninguna parte del producto.
 - No usar **NUNCA** la lámpara cerca de sustancias o equipos inflamables o combustibles.
 - Desconectar **SIEMPRE** la fuente de alimentación y dejar que el producto se enfríe al menos diez minutos antes de emprender cualquier tarea de mantenimiento o ajuste.
- Desconectar **SIEMPRE** la lámpara antes de desconectar la corriente eléctrica.
¡ADVERTENCIA! No mire fijamente a la fuente de luz en funcionamiento.
- NO** tire del cable para desconectar la lámpara de la corriente eléctrica.
- Este producto está certificado para el uso a temperaturas ambiente de -20 a +45°C.
- Sustituya cualquier pantalla protectora agrietada.
 - Este producto incluye una pantalla de cristal de 4 mm clasificada IK08.

3. Mantenimiento y resolución de problemas

Importante: El mantenimiento y la reparación, incluyendo la sustitución de la fuente de luz, solo deben ser realizados por personal cualificado con conocimientos suficientes de los circuitos eléctricos utilizados en este aparato.

- Desconecte siempre la fuente de alimentación y deje que la lámpara se enfríe antes de limpiarla.
- Limpie la lámpara **SOLO** con un paño seco.
¡PRECAUCIÓN! No sumergir este producto en agua.
- Guarde el producto en un entorno limpio y seco, fuera del alcance de los niños, con todas las juntas firmemente fijadas.
 - Utilice un dispositivo de corriente residual (RCD) en entornos húmedos.

Si la lámpara no se ilumina al encenderla, compruebe que todas las conexiones de alimentación están fijadas y activas.

4. Contenido de la caja

Saque cuidadosamente el producto del paquete y examínelo para detectar cualquier signo de daño que pueda haberse producido durante el transporte.



5. Instrucciones de funcionamiento

Antes del uso, compruebe que todas las piezas estén presentes y no hay presencia de daños.

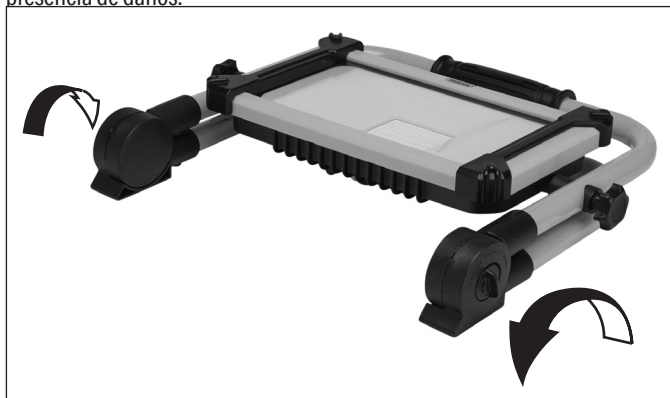


Fig. 2



Fig. 3

Dependiendo del número de referencia, el producto enviado puede diferir ligeramente del producto ilustrado en este documento.



Fig. 1

- (1) Cable de corriente eléctrica (2) Botón on/off (encendido/apagado)

6. Eliminación

No deseches los productos eléctricos con la basura doméstica. Al final de su vida útil, o cuando ya no se pueda reparar, desecha la lámpara de acuerdo con los reglamentos locales.



LAMPE DE CHANTIER PLIABLE À LED SMD

FRInstructions originales
Version 1 - Mars 2022

Ce sont les instructions originales du produit. Ce document fait partie du produit ; conservez-le pendant toute la durée de vie du produit et transmettez-le à tout utilisateur ultérieur. Lisez ce manuel dans son intégralité avant de tenter d'assembler, d'utiliser ou d'entretenir ce produit. Utilisez toujours la dernière version du manuel du produit. La dernière version peut être téléchargée sur drapertools.com/manuals.

1. Spécifications

Numéro de stock	Pièce n°.	Tension d'alimentation	Puissance de l'ampoule (W)	Lumens (lm)	Angle du faisceau (°)	Température de couleur (K)
03171	110V/FSL/10W	110 V à 50Hz	10	1 100	100	6 000~6 500
03172	110V/FSL/20W	110 V à 50Hz	20	2 200	100	6 000~6 500
03173	110V/FSL/30W	110 V à 50Hz	30	3 300	100	6 000~6 500
03175	110V/FSL/50W	110 V à 50Hz	50	5 500	100	6 000~6 500
03177	230V/FSL/10W	230 V à 50Hz	10	1 100	100	6 000~6 500
03179	230V/FSL/20W	230 V à 50Hz	20	2 200	100	6 000~6 500
03180	230V/FSL/30W	230 V à 50Hz	30	3 300	100	6 000~6 500
03181	230V/FSL/50W	230 V à 50Hz	50	5 500	100	6 000~6 500
EU 04341	230V/FSL/20WFOB	230 V à 50Hz	20	2 200	100	6 000~6 500
EU 04343	230V/FSL/50WFOB	230 V à 50Hz	50	5 500	100	6 000~6 500

Cette lampe est classée IP65. Elle est entièrement protégée contre la poussière et est protégée contre les jets d'eau à basse pression provenant de toutes les directions (entrée limitée autorisée). Cela n'inclut pas la prise jointe.

2. Hygiène et sécurité

Important : Lisez toutes les instructions d'hygiène et de sécurité avant d'essayer d'utiliser, d'entretenir ou de réparer ce produit. Le non-respect de ces instructions peut entraîner des blessures ou des dommages pour l'utilisateur ou le produit. Draper Tools décline toute responsabilité en cas d'utilisation incorrecte de cet appareil.

- Avant chaque utilisation, inspectez le produit et les connexions électriques pour détecter tout signe de dommage.
AVERTISSEMENT ! N'utilisez pas le produit s'il présente des défauts et ne l'utilisez pas jusqu'à ce qu'il ait été réparé. Si le câble d'alimentation externe est endommagé, il doit être remplacé par un personnel qualifié ou renvoyé à Draper Tools pour réparation.
- Si nécessaire, utilisez une rallonge adaptée au produit et à l'environnement dans lequel il est utilisé.
 - Veillez à ce que la rallonge soit entièrement déroulée, quelle que soit la distance entre l'alimentation électrique et le luminaire.
 - Utilisez un dispositif à courant résiduel (RCD) dans les environnements humides.
- Veillez toujours à ce que la tension indiquée sur le produit corresponde à l'alimentation électrique utilisée et à ce que la fiche soit équipée du bon fusible.
- Retirez tous les emballages et conditionnements avant l'utilisation.
- Positionnez le produit de manière appropriée.
 - Utilisez le produit uniquement que sur des surfaces planes.
 - Assurez-vous que le produit est stable et ne risque pas de se renverser.
 - Si nécessaire, apposez des poids sur le support ou fixez-le.
 - Veillez à ce que tous les joints soient solidement fixés lorsque le produit est utilisé ou stocké.



Risque de choc électrique



Produit de classe I, doit être mis à la terre

Remplacez tout écran de protection fissuré.

- Cet appareil est un appareil de classe I et nécessite une connexion à la terre pour se protéger contre les chocs électriques provenant de parties conductrices accessibles en cas de défaillance de l'isolation de base.
- Gardez les câbles et les rallonges bien rangés et sécurisés pour éviter les risques de trébuchement.
- NE TRANSPORTEZ PAS** la lampe par le câble ou la fiche.
- AVERTISSEMENT ! Le dispositif chauffe lorsqu'il est utilisé.**
 - Ne posez JAMAIS** d'objets sur la zone du luminaire et ne suspendez jamais d'objets à aucune partie de ce produit.
 - N'UTILISEZ JAMAIS** le luminaire à proximité de substances ou d'équipements inflammables ou combustibles.
 - Débranchez **TOUJOURS** l'alimentation électrique et laissez le dispositif refroidir pendant au moins dix minutes avant de procéder à tout entretien ou réglage.
- Éteignez TOUJOURS** le luminaire avant de débrancher l'alimentation électrique.
ATTENTION ! Il ne faut pas que le regard soit fixé sur la source lumineuse de l'appareil.
- NE TIREZ PAS** sur le câble pour déconnecter le luminaire du secteur.
- Ce dispositif est certifié pour une utilisation à des températures ambiantes de -20 à +45°C.
- Remplacez tout écran de protection fissuré.
 - Ce dispositif comprend un écran en verre de 4 mm classé IK08.

3. Entretien et dépannage

Important : L'entretien et la réparation, y compris le remplacement de la source lumineuse, ne doivent être effectués que par un personnel qualifié ayant une connaissance suffisante des circuits électriques utilisés dans cet appareil.

- Débranchez toujours l'alimentation électrique et laissez la lampe refroidir avant de la nettoyer.
- Nettoyez la lampe à l'aide d'un chiffon sec **UNIQUEMENT**.
ATTENTION ! Ne trempez pas ce produit dans l'eau.
- Stockez le dispositif dans un environnement propre et sec, hors de portée des enfants, avec tous les joints fermement fixés.
 - Utilisez un dispositif à courant résiduel (RCD) dans les environnements humides.

Si le voyant ne s'allume pas à la mise sous tension, vérifiez que toutes les connexions électriques sont sécurisées et actives.

4. Qu'est-ce qu'il y a dans l'emballage ?

Retirez soigneusement le produit de son emballage et examinez-le pour vérifier qu'il n'a pas été endommagé pendant le transport.



5. Mode d'emploi

Avant toute utilisation, vérifiez que toutes les pièces sont présentes et ne sont pas endommagées.

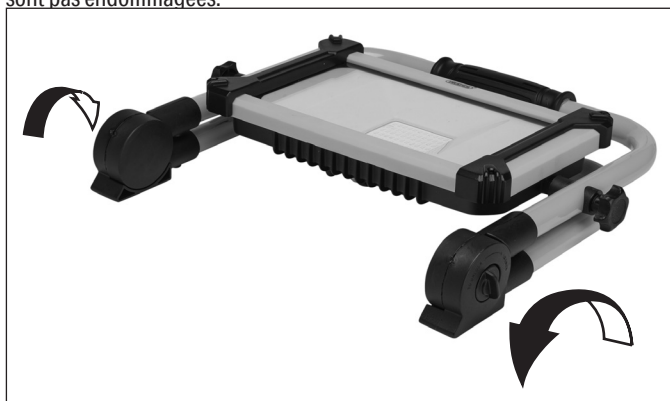


Fig. 2



Fig. 3

Selon le numéro de stock, le produit expédié peut différer légèrement du produit illustré dans ce document.



Fig. 1

(1) Câble d'alimentation secteur (2) Bouton marche/arrêt

6. Mise au rebut

Ne jetez pas les produits électriques avec les déchets ménagers. Lorsque le luminaire est en bout de course ou qu'il ne peut plus être réparé, mettez-le au rebut conformément à la réglementation locale.



DRAPER

LAMPADA DA CANTIERE PIEGHEVOLE A LED SMD

IT
Istruzioni originali
Versione 1 – Marzo 2022

Le istruzioni ivi fornite sono quelle originali del prodotto. Il presente documento fa parte del prodotto; si consiglia di conservarlo per l'intera vita utile del prodotto e di passarlo a eventuali successivi proprietari. Leggere attentamente il manuale prima di provare a montare, azionare o sottoporre a manutenzione il prodotto. Utilizzare sempre la versione più recente del manuale, che può essere scaricata sul sito drapertools.com/manuals

1. Specifiche

Cod.	Codice art.	Tensione di alimentazione	Potenza lampadina (W)	Lumen (lm)	Angolo del fascio (°)	Temperatura di colore (K)
03171	110V/FSL/10W	110 V a 50 Hz	10	1.100	100	6.000~6.500
03172	110V/FSL/20W	110 V a 50 Hz	20	2.200	100	6.000~6.500
03173	110V/FSL/30W	110 V a 50 Hz	30	3.300	100	6.000~6.500
03175	110V/FSL/50W	110 V a 50 Hz	50	5.500	100	6.000~6.500
03177	230V/FSL/10W	230 V a 50 Hz	10	1.100	100	6.000~6.500
03179	230V/FSL/20W	230 V a 50 Hz	20	2.200	100	6.000~6.500
03180	230V/FSL/30W	230 V a 50 Hz	30	3.300	100	6.000~6.500
03181	230V/FSL/50W	230 V a 50 Hz	50	5.500	100	6.000~6.500
EU 04341	230V/FSL/20WFOB	230 V a 50 Hz	20	2.200	100	6.000~6.500
EU 04343	230V/FSL/50WFOB	230 V a 50 Hz	50	5.500	100	6.000~6.500

Questa lampada ha un grado di protezione IP65. Fornisce una protezione completa contro la polvere e non può essere danneggiata da getti d'acqua a bassa pressione da tutte le direzioni (ingresso limitato). La protezione non è applicabile alla spina inclusa.

2. Informazioni in materia di salute e sicurezza

Importante: leggere tutte le istruzioni relative alla salute e sicurezza prima di provare ad azionare, sottoporre a manutenzione o riparare il prodotto. Il mancato rispetto di queste istruzioni potrebbe risultare in infortuni o danni per l'utilizzatore del prodotto. Draper Tools non accetta alcuna responsabilità per un uso improprio del dispositivo.

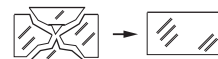
- Controllare il prodotto e i collegamenti elettrici prima di ogni utilizzo per verificare che non presentino danni.

AVVERTENZA! Non utilizzare il prodotto in presenza di difetti e ritirare dal servizio fino all'avvenuta riparazione. Se il cavo di alimentazione esterno è danneggiato, deve essere sostituito da personale qualificato o fatto riparare da Draper Tools.

- Se necessario, utilizzare una prolunga idonea al prodotto e all'ambiente circostante.
 - Assicurarsi che la prolunga sia completamente srotolata indipendentemente dalla distanza tra l'alimentazione e la lampada.
 - In ambienti umidi, utilizzare un dispositivo di corrente residua (RCD).
- Accertarsi sempre che la tensione nominale del prodotto sia adeguata per l'alimentazione utilizzata e che la spina sia dotata del fusibile corretto.
- Rimuovere tutti gli imballi e gli involucri prima dell'uso.
- Posizionare il prodotto correttamente.
 - Utilizzare solo su superfici piane.
 - Assicurarsi che il prodotto sia stabile e non possa ribaltarsi.
 - Ove necessario, applicare pesi sul supporto o fissarlo.
 - Accertarsi che tutti gli snodi siano ben stretti durante l'uso o la conservazione del prodotto.
 - Questo è un apparecchio di Classe I e richiede un collegamento a terra per garantire la protezione contro le scosse elettriche derivanti dalle parti conduttive accessibili in caso di guasto dell'isolamento principale.
- Tenere in ordine e fissare i cavi flessibili e le prolunghe per evitare rischi di inciampo.
- NON** trasportare la lampada usando il cavo o la spina.



Rischio di scosse elettriche



Prodotto di Classe I; è richiesta la messa a terra

Sostituire eventuali vetri di sicurezza incrinati

• AVVERTENZA! Questo prodotto si surriscalda durante l'uso.

- NON** poggiare oggetti sulla superficie della lampada e non appendere nulla sul prodotto.
- NON** utilizzare la lampada in prossimità di sostanze o apparecchiature infiammabili o combustibili.
- Staccare **SEMPRE** l'alimentazione elettrica e far raffreddare il prodotto per almeno dieci minuti prima di effettuare qualsiasi intervento di manutenzione o regolazione.

• Spegnere **SEMPRE** la lampada prima di staccare l'alimentazione elettrica.

AVVERTENZA! Non fissare la fonte luminosa in funzione.

- NON** tirare il cavo per staccare la lampada dall'alimentazione elettrica.
- Questo prodotto è certificato per l'uso a temperature ambiente comprese tra -20 e +45 °C.
- Sostituire eventuali vetri di sicurezza incrinati.
 - Questo prodotto include un vetro di sicurezza di 4 mm IK08.

3. Manutenzione e risoluzione dei problemi

Importante: la manutenzione e la riparazione, compresa la sostituzione della luce, devono essere eseguite solo da personale qualificato con sufficiente conoscenza dei circuiti elettrici usati nel dispositivo.

- Prima della pulizia, staccare sempre l'alimentazione elettrica e far raffreddare la lampada.
- Pulire la lampada **SOLO** con un panno asciutto.
 - ATTENZIONE! Non immergere il prodotto in acqua.**
- Conservare il prodotto in un ambiente asciutto e pulito, lontano dalla portata dei bambini e con tutti gli snodi ben stretti.
 - In ambienti umidi, utilizzare un dispositivo di corrente residua (RCD).

Se la lampada non si illumina quando viene accesa, verificare che tutti i collegamenti elettrici siano sicuri e attivi.

4. Contenuto della confezione

Rimuovere con cautela il prodotto dall'imballaggio ed esaminarlo per verificare che non si sia danneggiato durante il trasporto.

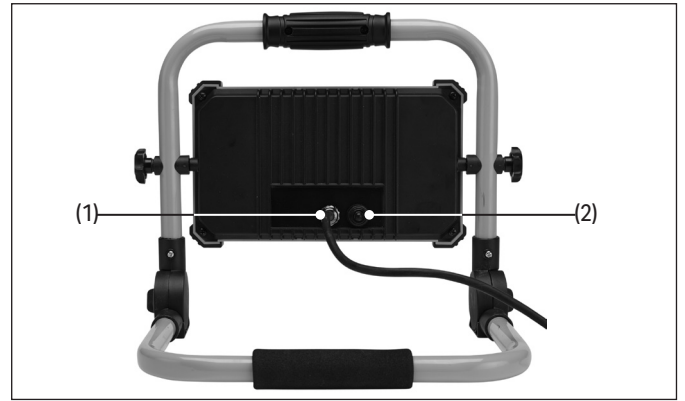


Fig. 1

(1) Cavo di alimentazione a rete (2) Pulsante on/off

5. Istruzioni pe l'uso

Prima dell'uso, verificare che tutti i componenti siano presenti e privi di danni.

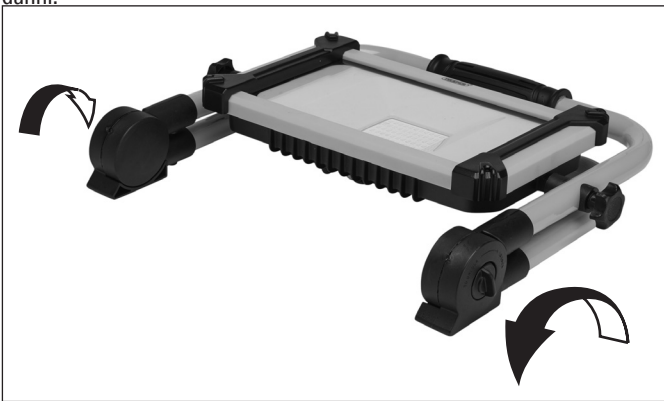


Fig. 2



Fig. 3

A seconda del codice, il prodotto spedito potrebbe essere leggermente diverso da quello illustrato nel presente documento.

6. Smaltimento

Non smaltire i prodotti elettrici con i rifiuti domestici. Al termine della sua vita utile o quando non è più possibile ripararla, smaltire la lampada da cantiere secondo quanto stabilito dai regolamenti locali.





LED SMD VOUWBARE BOUWLAMP

Dit zijn de originele productinstructies. Dit document maakt deel uit van het product; bewaar het gedurende de levensduur van het product en geef het door aan volgende gebruikers. Lees deze handleiding volledig door voordat u probeert dit product te monteren, te bedienen of te onderhouden. Gebruik altijd de laatste versie van de handleiding van het product. De laatste versie kan worden gedownload van drapertools.com/manuals

1. Specificatie

Artikelnr.	Onderdeelnr.	Voedingsspanning	Wattage lamp (W)	Lumen (lm)	Stralingshoek (°)	Kleurtemperatuur (K)
03171	110V/FSL/10W	110V bij 50Hz	10	1.100	100	6.000~6.500
03172	110V/FSL/20W	110V bij 50Hz	20	2.200	100	6.000~6.500
03173	110V/FSL/30W	110V bij 50Hz	30	3.300	100	6.000~6.500
03175	110V/FSL/50W	110V bij 50Hz	50	5.500	100	6.000~6.500
03177	230V/FSL/10W	230V bij 50Hz	10	1.100	100	6.000~6.500
03179	230V/FSL/20W	230V bij 50Hz	20	2.200	100	6.000~6.500
03180	230V/FSL/30W	230V bij 50Hz	30	3.300	100	6.000~6.500
03181	230V/FSL/50W	230V bij 50Hz	50	5.500	100	6.000~6.500
EU 04341	230V/FSL/20WFOB	230V bij 50Hz	20	2.200	100	6.000~6.500
EU 04343	230V/FSL/50WFOB	230V bij 50Hz	50	5.500	100	6.000~6.500

Deze bouwlamp heeft beschermingsgraad IP65. Het is volledig beschermd tegen stof en is beschermd tegen lage druk waterstralen uit alle richtingen (beperkt binnendringen toegestaan). Dit geldt niet voor de bijgevoegde stekker.

2. Informatie over gezondheid en veiligheid

Belangrijk: Lees alle gezondheids- en veiligheidsinstructies voordat u dit product probeert te bedienen, te onderhouden of te repareren. Niet-naleving van deze instructies kan leiden tot letsel of schade aan de gebruiker of het product. Draper Tools aanvaardt geen aansprakelijkheid voor oneigenlijk gebruik van dit apparaat.

- Inspecteer het product en de elektrische aansluitingen vóór elk gebruik op tekenen van beschadiging.
 - WAARSCHUWING: Gebruik het product niet als het gebreken vertoont en neem het uit gebruik totdat het gerepareerd is. Als de externe stroomkabel beschadigd is, moet deze door voldoende gekwalificeerd personeel worden vervangen of voor reparatie naar Draper Tools worden geretourneerd.**
- Gebruik, indien nodig, een verlengsnoer dat geschikt is voor zowel het product als de omgeving waarin het wordt gebruikt.
 - Zorg ervoor dat het verlengsnoer volledig is afgerold, ongeacht de afstand van de stroomvoorziening tot de lamp.
 - Gebruik een aardlekschakelaar (RCD) in vochtige omgevingen.
- Controleer altijd de spanningswaarde op het product geschikt is voor de te gebruiken stroomvoorziening en of de stekker over de juiste zekering beschikt.
- Verwijder voor gebruik alle verpakking en wikkels.
- Plaats het product op de juiste manier.
 - Gebruik het alleen op een vlakke ondergrond.
 - Zorg ervoor dat het product stabiel is en niet kan omvallen.
 - Breng zo nodig gewichten aan op de standaard of maak het vast.
 - Zorg ervoor dat alle verbindingen goed vastzitten wanneer het product in gebruik of opgeslagen is.
 - Dit is een apparaat van klasse I en vereist een aardverbinding ter bescherming tegen elektrische schokken van bereikbare geleidende delen in geval van defect van de basisisolatie.
- Houd slepende kabels en verlengsnoeren netjes en beveiligd om struikelgevaar te voorkomen.



Gevaar voor elektrische schokken



Klasse I product, moet geaard zijn

Vervang een gebarsten beschermkap

- Draag de lamp **NIET** met het snoer of de stekker.
- WAARSCHUWING: Dit product wordt heet wanneer het in gebruik is.**
 - Plaats NOOIT** voorwerpen op het lampgedeelte en hang nooit voorwerpen aan enig deel van dit product.
 - Gebruik de lamp **NOOIT** in de buurt van brandbare of ontvlambare stoffen of apparatuur.
 - Koppel de stroomtoevoer **ALTIJD** af en laat het product ten minste tien minuten afkoelen voordat u onderhoud of afstellingen uitvoert.
- Schakel de lamp ALTIJD** uit voordat u de netspanning uitschakelt. **WAARSCHUWING! Staar niet in de werkende lichtbron.**
- Trek NIET** aan de kabel om de lamp los te koppelen van de netvoeding.
- Dit product is gecertificeerd voor gebruik bij omgevingstemperaturen van -20 tot +45°C.
- Vervang een gebarsten beschermkap.
 - Dit product bevat een 4 mm glazen afscherming van klasse IK08.

3. Onderhoud en probleemoplossing

Belangrijk: Onderhoud en reparatie, met inbegrip van vervanging van de lichtbron, mogen alleen worden uitgevoerd door gekwalificeerd personeel met voldoende kennis van de elektrische circuits die in dit toestel worden gebruikt.

- Trek altijd eerst de stekker uit het stopcontact en laat de lamp afkoelen voordat u hem schoonmaakt.
- Maak de lamp **ENKEL**schoon met een droge doek.
 - WAARSCHUWING! Dompel dit product niet onder in water.**
- Bewaar het product in een schone en droge omgeving, buiten het bereik van kinderen, met alle verbindingen stevig vastgemaakt.
 - Gebruik een aardlekschakelaar (RCD) in vochtige omgevingen.

Als de lamp bij het inschakelen niet gaat branden, controleer dan of alle stroomaansluitingen goed vastzitten en actief zijn.

4. Wat zit er in de doos?

Haal het product voorzichtig uit de verpakking en controleer het op eventuele schade die tijdens het vervoer kan zijn ontstaan.

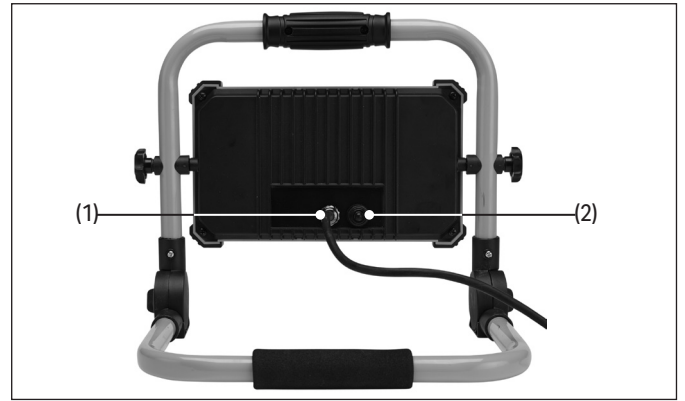


Fig. 1

(1) Netvoedingskabel

(2) Aan/uit-knop

5. Bedieningsinstructies

Controleer vóór gebruik of alle onderdelen aanwezig zijn en niet beschadigd.

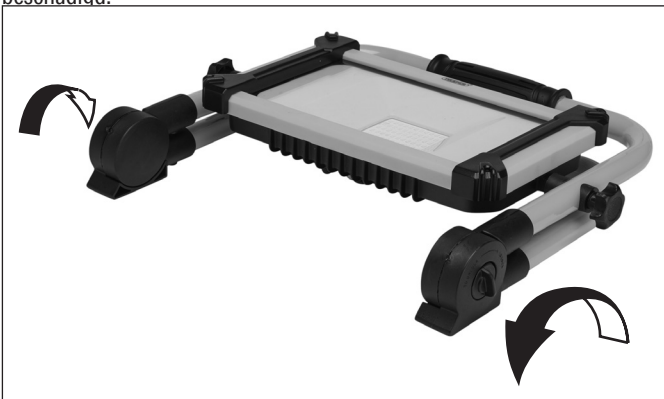


Fig. 2



Fig. 3

Afhankelijk van het artikelnummer kan het geleverde product enigszins afwijken van het in dit document afgebeelde product.

6. Verwijdering

Gooi elektrische producten niet weg bij het huisvuil. Aan het einde van de levensduur, of wanneer reparatie niet meer mogelijk is, dient de bouwlamp volgens de plaatselijke voorschriften te worden afgevoerd.



DRAPER[®]

LUZ LOCAL DOBRÁVEL LED SMD

PT
Instruções originais
Versão 1 - Março 2022

Estas são as instruções gerais do equipamento. Este documento é parte do equipamento; guarde-o durante a vida do equipamento, transmitindo-o para os proprietários futuros. Leia o presente manual antes de tentar montar, operar ou realizar manutenção neste equipamento. Use sempre a versão mais recente do manual do equipamento. A versão mais recente pode ser transferida em drapertools.com/manuals

1. Especificação

Referência n.º	Peça n.º	Tensão fornecida	Potência da lâmpada (W)	Lumens (lm)	Ângulo do feixe (°)	Temperatura da cor (K)
03171	110V/FSL/10W	110V a 50Hz	10	1,100	100	6,000~6,500
03172	110V/FSL/20W	110V a 50Hz	20	2,200	100	6,000~6,500
03173	110V/FSL/30W	110V a 50Hz	30	3,300	100	6,000~6,500
03175	110V/FSL/50W	110V a 50Hz	50	5,500	100	6,000~6,500
03177	230V/FSL/10W	230V a 50Hz	10	1,100	100	6,000~6,500
03179	230V/FSL/20W	230V a 50Hz	20	2,200	100	6,000~6,500
03180	230V/FSL/30W	230V a 50Hz	30	3,300	100	6,000~6,500
03181	230V/FSL/50W	230V a 50Hz	50	5,500	100	6,000~6,500
EU 04341	230V/FSL/20WFOB	230V a 50Hz	20	2,200	100	6,000~6,500
EU 04343	230V/FSL/50WFOB	230V a 50Hz	50	5,500	100	6,000~6,500

Esta luz tem uma classificação de IP65. Está totalmente protegida contra poeiras e jatos de água de alta pressão provenientes de várias direções (a entrada de salpicos é possível). Não inclui a ficha em anexo.

2. Informações de Saúde e Segurança

Importante: Ler as Instruções de Saúde e Segurança antes de tentar operar, efetuar manutenção ou reparação no presente equipamento. O não cumprimento com as presentes instruções pode resultar em ferimentos ou danos no utilizador ou equipamento. A Draper Tools não se responsabiliza pela utilização indevida do presente equipamento.

- Verificar a existência de sinais de danos no equipamento e nas ligações elétricas antes de o usar.
AVISO! Não usar o produto se verificar a existência de defeitos e não proceda a assistência até ser reparado. No caso do cabo de alimentação externo estar danificado, será substituído por técnicos qualificados ou devolvido à Draper Tools para reparação.
- Caso seja necessário, use uma extensão adequada ao equipamento e ao ambiente em que é usado.
 - Certifique-se de que a extensão está totalmente esticada, independentemente da distância da alimentação à luz.
 - Use um Dispositivo de Corrente Residual (RCD) em ambientes húmidos.
- Certifique-se de que a tensão nominal no produto é adequada à alimentação a ser usada e que a ficha está encaixada no fusível adequado.
- Remova a embalagem e invólucros antes de usar.
- Posicione o produto adequadamente.
 - Use apenas em superfícies niveladas.
 - Certifique-se de que o equipamento está estável e não cai.
 - Sempre que necessário, aplique peso no suporte ou fixe-o.
 - Certifique-se de que todas as juntas estão bem fixas quando o equipamento está a ser usado ou é armazenado.
 - Este é um equipamento de Classe I e exige uma ligação terra para proteger contra choques elétricos, provenientes de peças condutoras no caso de falhas no isolamento base.
- Mantenha os cabos e extensões limpos e fixos para evitar perigos de curto circuito.
- **NÃO** transporte a luz pelo cabo ou ficha.



Risco de choque elétrico



O produto Classe I deve ter ligação terra.

Substitua a proteção partida.

- **AVISO! Este produto fica quente depois de usar.**
 - **NUNCA** coloque objetos na área da lâmpada nem pendure objetos em nenhuma peça deste equipamento.
 - **NUNCA** use a luz próximo de substâncias ou equipamento inflamáveis ou combustíveis.
 - Desligue **SEMPRE** a alimentação e permita que o equipamento arrefeça pelo menos dez minutos antes de tentar realizar um ajuste ou manutenção.
- **Desligue SEMPRE** a luz antes de desligar a alimentação principal.
AVISO! Não fixe o olhar na fonte de luz de operação.
- **NÃO** puxe o cabo para desligar a luz da alimentação principal.
- O presente equipamento está certificado para usar em temperaturas ambiente de -20 a +45°C.
- Substitua a proteção partida.
 - O equipamento inclui uma proteção de vidro de 4 com uma classificação de IK08.

3. Manutenção e Resolução de Problemas

Importante: A manutenção e reparação, incluindo substituição da fonte de luz, deve ser sempre realizada por técnicos qualificados com conhecimento suficiente sobre os circuitos elétricos usados neste dispositivo.

- Desligue sempre a alimentação e permita que a lâmpada arrefeça antes de limpar.
- Limpe a lâmpada usando **APENAS** um pano seco.
CUIDADO! Não mergulhe este produto em água.
- Guarde o produto num ambiente limpo e seco, fora do alcance das crianças, com todas as juntas bem fixas.
 - Use um Dispositivo de Corrente Residual (RCD) em ambientes húmidos.

Se a luz não acender quando for ligada, verifique se todas as ligações estão fixas e ativas.

4. O que tem a caixa?

Remova cuidadosamente o produto da embalagem e examine a existência de sinais de danos durante a expedição.

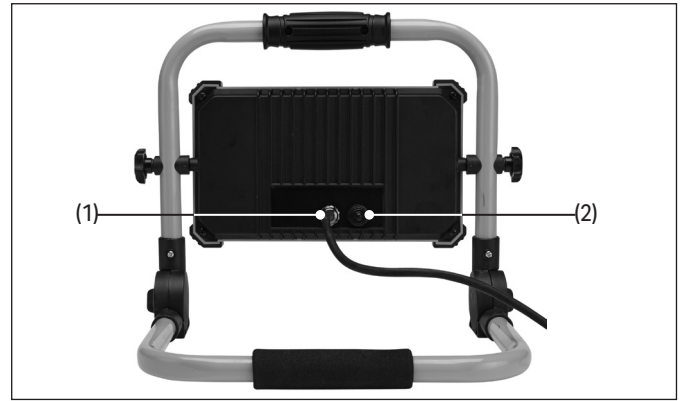


Fig. 1

(1) Cabo de alimentação

(2) Botão ligar/desligar

5. Instruções de Funcionamento

Antes de usar, certifique-se de que todas as peças estão presentes e não danificadas.

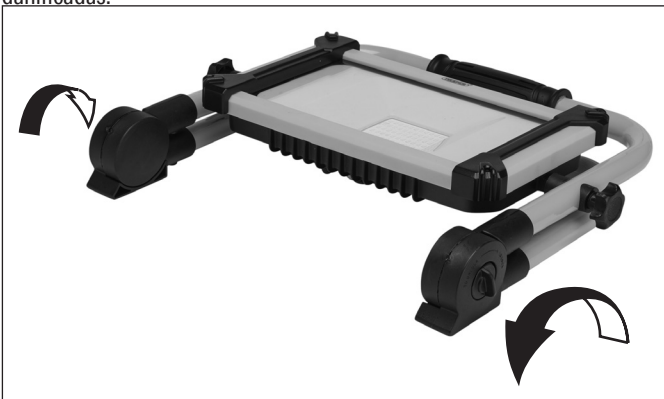


Fig. 2



Fig. 3

Dependendo do N.º de Referência, o equipamento expedido pode ser diferente ligeiramente do equipamento apresentado no presente documento.

6. Eliminação

Não eliminar os equipamentos elétricos junto do lixo doméstico. No final da vida útil da máquina, ou quando a mesma já não tiver reparação, elimine a luz local em conformidade com os regulamentos locais.

